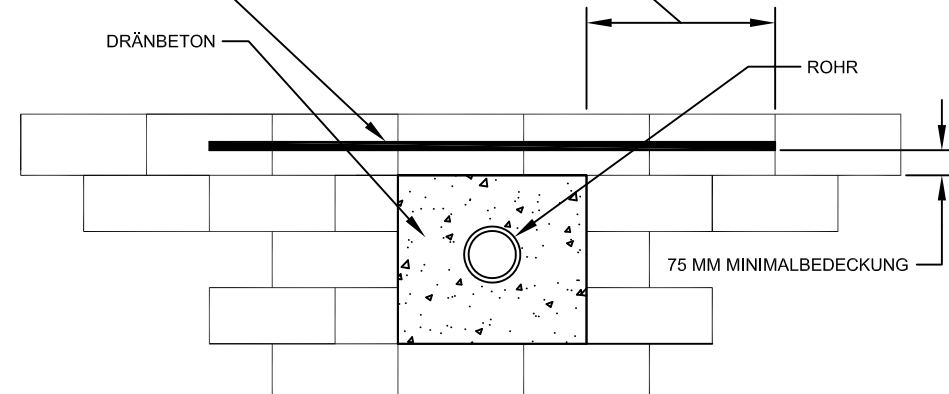
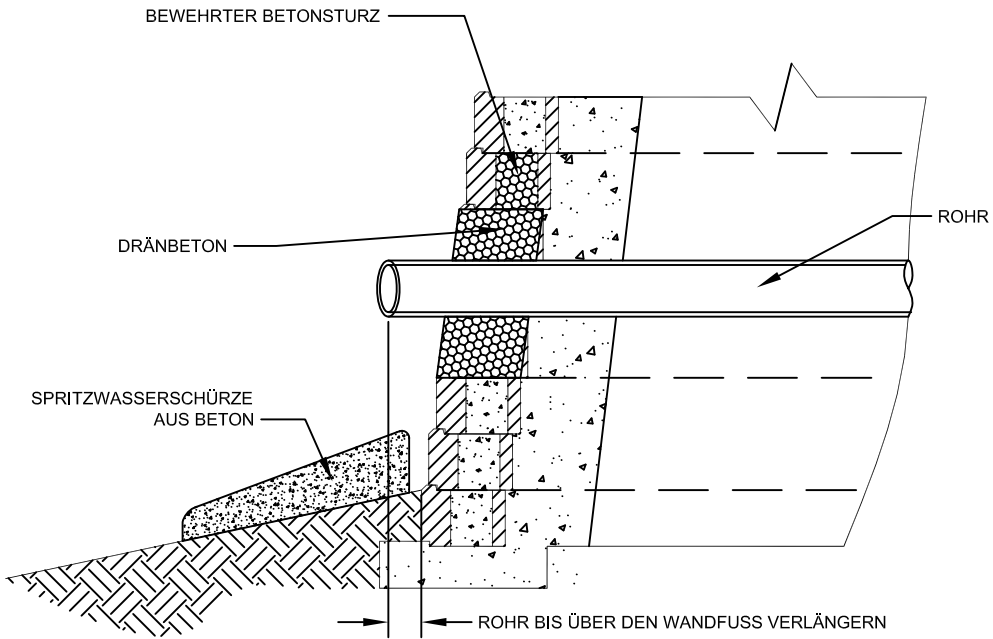


\* SIEHE ABSCHNITT 1: ALLAN BLOCK SYSTEM -  
 REGELQUERSCHNITT ZU ALLEN ANDEREN  
 ANMERKUNGEN, DETAILS UND  
 BESCHREIBUNGEN

STAHLBEWEHRUNG (SÄGESCHNITT  
 KERBE IN SEITEN ALLAN BLOCK  
 EINHEIT FÜR EINBAUEN BETONSTAHL)  
 RÜCKSEITE VON BLOCK NICHT ENTFERNEN

DIE BEWEHRUNG IST  
 BEIDSEITIG MINDESTENS  
 600 MM ÜBER DIE ROHRBEGRENZUNG  
 HINAUS ZU VERLÄNGERN



\*\*DIE BEWEHRUNG IST VON EINEM  
 INGENIEUR VORZUNEHEMEN

Entworfen durch:	Name: <b>ROHRDURCHFÜHRUNG</b>	Datum:
Geprüft durch:	 <p>Diese Zeichnung dient ausschließlich zum vorläufigen Entwurf. Diese Zeichnung darf ohne die Bestätigung eines Ingenieurs für Statik nicht zum endgültigen Entwurf oder Aufbau verwendet werden. Für die Richtigkeit und Nutzung der in diesem Dokument enthaltenen Details trägt allein der Nutzer die Verantwortung. Der Nutzer muss die Richtigkeit und die Zugehörigkeit zum jeweiligen Projekt eines jeden Details garantieren.</p>	Projekt Nr.:
Maßstab: nicht maßstabgetreu		Zeichnung Nr.: